

D O X

■
Illuminare con efficienza
Efficient lighting
Éclairer efficacement
■



Proiettore a bassa tensione a led
Led low voltage floodlight
Projecteur led a basse tension

Made in Italy

CARATTERISTICHE TECNICHE

Uso: DOX è un efficace proiettore a led di ridotto consumo, con alimentazione a bassissima tensione ed elevato grado di protezione IP69K, ideale sia per l'uso in tutti gli apparati a motore di tipo civile (barche, autovetture, camper...) o industriale (navi, gru, macchine per movimentazione terra, ruspe, muletti...) capace di funzionare con un'alimentazione molto flessibile che va da 11 a 30V DC che ne consente l'impiego anche con l'energia fornita da pannelli solari fotovoltaici. Le peculiarità di DOX lo rendono utilizzabile in tutte le aree dove per ragioni di sicurezza elettrica sia richiesto o consigliabile l'impiego della bassa tensione.

L'uso di led di potenza con oltre 50.000 ore di durata e rendimento molto elevato fanno di

TECHNICAL SPECIFICATIONS

Use: DOX is a led floodlight with a great efficacy and reduced power consumption requiring a very low voltage power supply and with an high IP69K protection degree. DOX is an ideal floodlight for use in all motor vehicles both civil (boats, cars, camper vans...) or industrial (ships, cranes, earth moving machines, bulldozers, fork lifts...) and, able to function with a flexible supply range from 11 to 30V DC that allow usage also with energy coming from photovoltaic solar panels. DOX peculiarities allow a secure use in all situations where electrical safety needs require or suggest to employ low voltage.

Usage of power led sources with a lifetime rated for

CARACTERISTIQUES TECHNIQUES

Emploi: DOX est un projecteur avec un grand efficacité et consommation réduite, avec alimentation à très basse tension et élevé degré de protection IP69K, apte soit pour l'utilisation dans tous les véhicules à moteur civil (bateau, automobiles, caravanes...) et industriel (bâtiments, grues, machines pour le mouvement de la terre, bulldozers, chariots élévateurs...) capable de fonctionner avec une alimentation très flexible de 11 à 30V DC, qui en permet l'emploi aussi avec l'énergie fournie des panneaux solaires photovoltaïques. Les particularités de DOX le rendent utilisable en toutes les espaces où, pour raisons de sécurité, soit nécessaire ou conseillable l'utilisation d'une basse tension.

L'emploi de led de puissance avec plus des

DOX un proiettore dalle prestazioni notevoli. Il proiettore utilizza 12 led monocromatici di tonalità bianco freddo, con temperatura di colore di circa 6000 °K, per complessivi 36W di potenza assorbita. DOX garantisce inoltre una ridotta temperatura superficiale e una luce emessa fredda, con assenza di emissioni U.V. A richiesta DOX è fornibile anche per uso alla normale tensione di rete (220/240V). In questo caso è però necessario l'impiego di un alimentatore esterno a corrente costante da 700 mA da alloggiare a parte, quale il modello di tipo stagno disponibile come accessorio.

Costruzione: corpo in alluminio pressofuso e schermo di protezione in policarbonato con

more than 50.000 hours and very high efficiency makes DOX a floodlight of relevant performance. The floodlight employs 12 monochromatic cool white leds, with a colour temperature of about 6000 °K, for a total power consumption of 36W. DOX also guarantees a limited surface temperature and a cold emitted light beam, with absence of U.V. emissions. On demand DOX can be supplied for use at line voltage (220/240V). In such case is required an external 700 mA constant current power supply to be set separately, as the waterproof model available as an accessory.

50.000 heures de durée et rendement très élevé font de DOX un projecteur des performances considérables. Le projecteur emploie 12 led monocromatiques de tonalité blanche froide, avec température de couleur de 6000°K environ, pour 36W totales de puissance absorbée. DOX garantie aussi une limitée température superficielle et une lumière émise froide, avec l'absence des émissions U.V. Sur demande DOX peut être fourni aussi pour emploi avec la normale tension de réseau (220/240V). En ce cas est de tout façon nécessaire l'utilisation d'un alimentateur extérieur avec courant constant de 700 mA, a loger séparément, comme le modèle étanche disponible comme accessoire.

trattamento antigraffio. DOX è inoltre equipaggiato con uno spezzone di cavo ed una coppia di connettori stagni maschio e femmina per consentire una rapida connessione elettrica. Il proiettore viene fornito già ermeticamente sigillato in quanto non richiede interventi di manutenzione. Per l'uso nel settore navale DOX viene proposto in una finitura di colore bianco impiegando un'apposita vernice antivegetativa per uso marino.

Accessori: cavo spiralato di 3,5 m. di lunghezza con presa accendisigari per utilizzi di tipo portatile mod. **DO-I**.

Construction: die-cast aluminium body and anti-scratch coated polycarbonate protection screen. DOX is also equipped with a cable tail and a male-female couple of waterproof connectors for a quick power connection. The floodlight is supplied hermetically sealed as no maintenance is required. For use in the naval field DOX is proposed in a white colour finishing employing an appropriate antifouling marine paint.

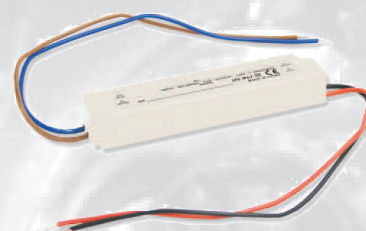
Accessories: 3,5 m. spiral cable with cigarette-lighter connector mod. **DO-I** for portable applications.

Construction: corps en aluminium moulée sous pression et écran de protection en polycarbonate avec traitement résistant aux rayures. DOX est en outre équipé avec un morceau de câble et une couple de connecteurs étanches mâle et femelle pour une plus rapide connexion électrique. Le projecteur est fourni déjà fermé hermétiquement, parce que il ne nécessite pas d'entretien. Pour l'utilisation dans le secteur naval DOX est proposé avec une finition en couleur blanc, en utilisant une vernis spéciale antifouling pour emploi marin.

Accessoires: câble spiralé de 3,5 m. de longueur avec connecteur allume-cigare pour utilisation de type portatile mod. **DO-I**.



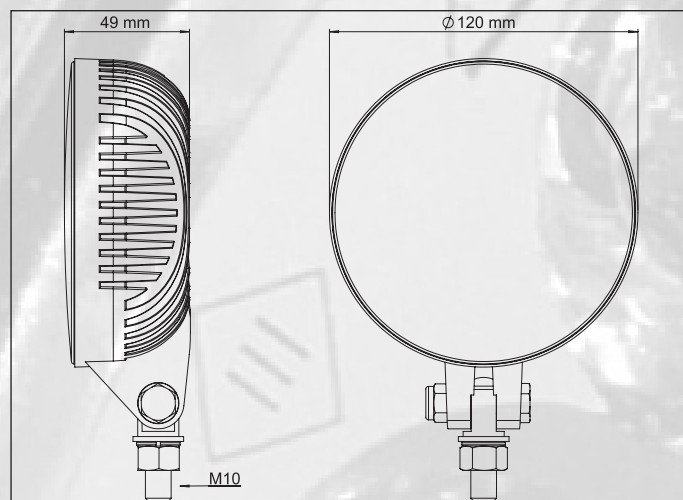
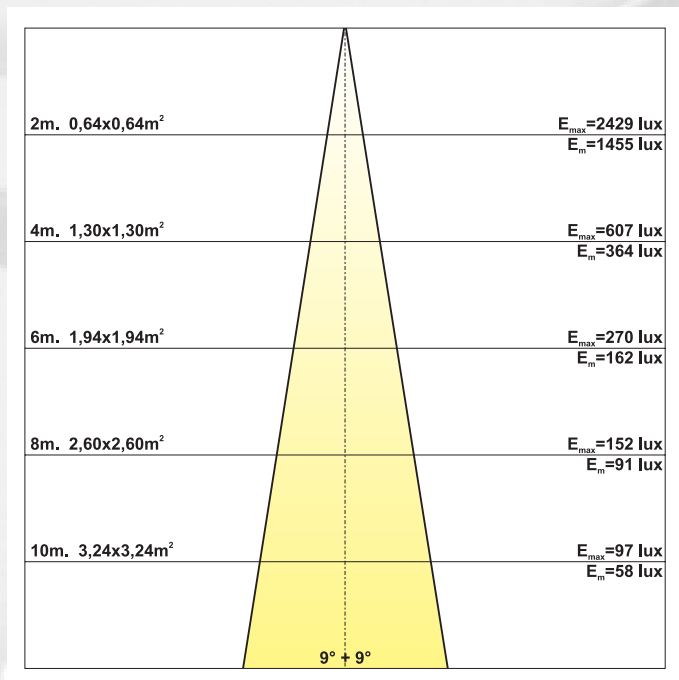
Mod. **DO-I**



Alimentatore per mod. **DOX**
Alimentateur pour mod. **DOX**
Power supply for mod. **DOX**



Modello Model Modèle	Codice Code Code	Potenza (W) Power (W) Puissance (W)	Tipo LED LED type Type LED	Alim. (V) Supply (V) Alim. (V)	Fascio Beam Faisceau	Area Surface (m2)	Volume (m3)	Peso (Kg.) Weight (Kg.) Poids (Kg.)
DOX	35700-960	36	Bianco Freddo / Cool White / Blanc froid	11-30 DC	18°	0,014	0,001	1,000



Dimensioni / Dimensions



LEG ILLUMINATION S.r.l.
 Via Boncompagni, 3/B - 20139 Milano - Italy
 Tel. ++39 02 55210655 Fax ++39 02 55210617
www.legillumination.it
info@legillumination.it